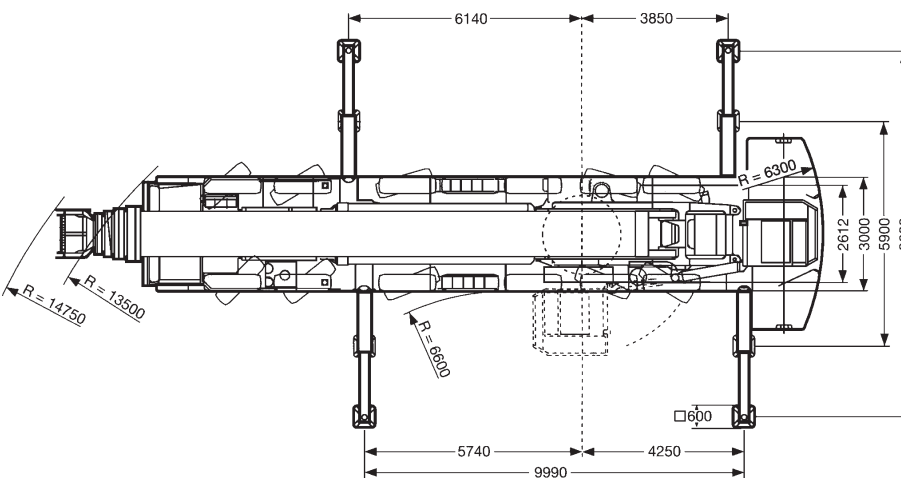
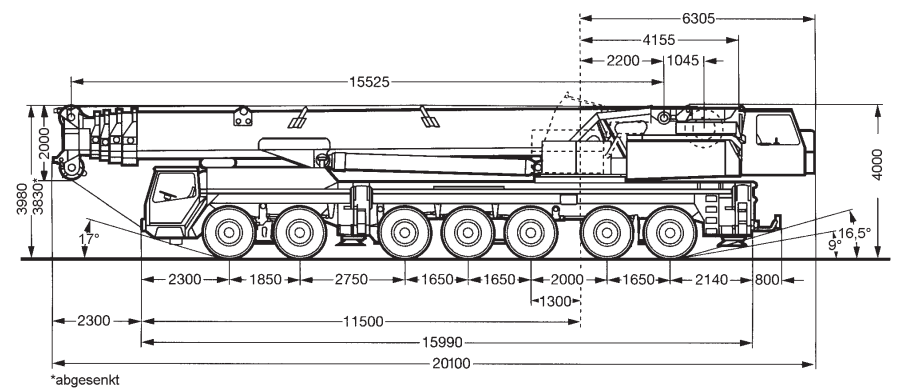


**LTM 1300** | **Teleskopkran 300 t**

**COLONIA**  
SPEZIALFAHRZEUGE

161



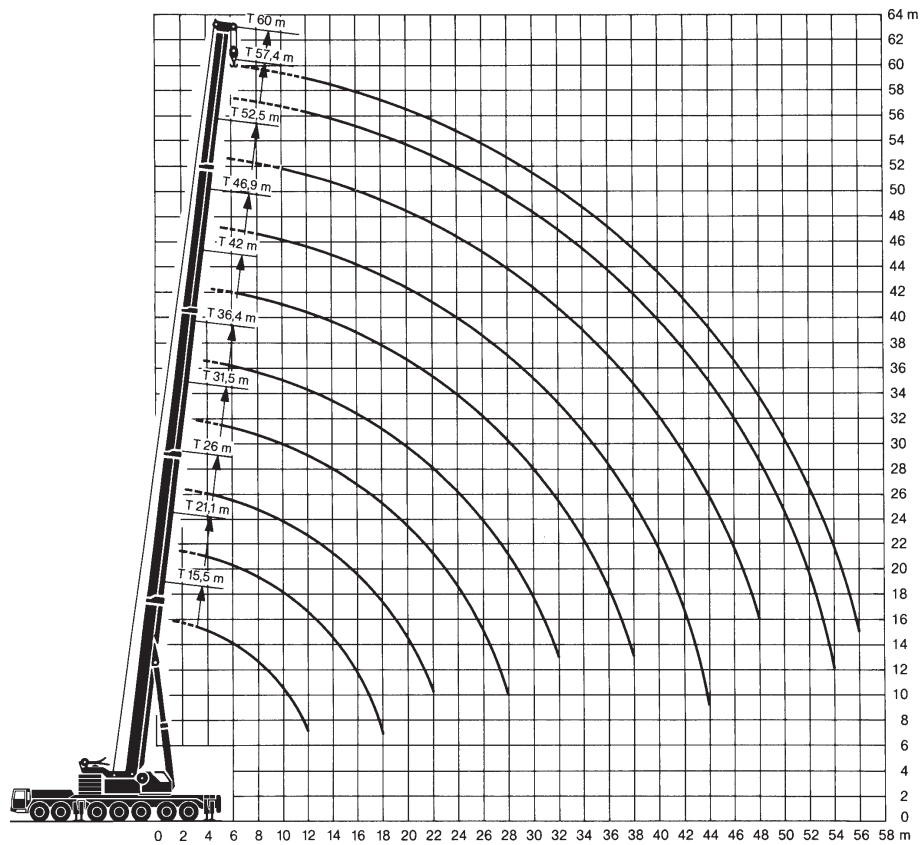
Teleskopkran 300 t

Traglasten für reduzierte Abstützung auf Anfrage





Die Arbeitsbereiche



**LTM 1300** | **Teleskopkran 300 t**

**COLONIA**  
SPEZIALFAHRZEUGE

163



	15,5*	15,5	21,1	26	31,5	36,4	42	46,9	52,5	57,4	60	
3	300	275										3
3,5	264	247	200									3,5
4	237	224	200	165								4
4,5	214	198	184	158	125							4,5
5	190	185	168	150	120							5
6	168	164	156	136	111	93						6
7	149	146	143	123	103	87	74					7
8	133	131	128	113	95	81	69	59				8
9	120	119	116	104	88	75	66	56				9
10	109	108	106	96	82	70	62	53	45			10
12	88	88	86	82	71	62	55	48	41,5	35	33	12
14			72	71	62	55	49,5	43,5	38	32,5	31	14
16			61	60	54	49	44,5	39,5	35	30,5	28,8	16
18			52	52	48,5	43,5	40	36	32	28,5	26,6	18
20				44,5	43,5	39	36,5	33	29,5	26,6	24,7	20
22				39	40	35,5	33,5	30	27,2	24,9	22,9	22
24					35	32,5	30,5	28	25,2	23,2	21,3	24
26					31	29,6	28	26	23,5	21,6	19,9	26
28					27,8	27,3	25,8	24	22	20,2	18,7	28
30						25,4	23,8	22,4	20,6	18,9	17,5	30
32						22,9	22,1	20,7	19,2	17,7	16,5	32
34							20,7	19,2	18,1	16,7	15,5	34
36							19,5	18	17,1	15,8	14,7	36
38							17,8	16,9	16,1	14,9	13,9	38
40								16	15,2	14,1	13,1	40
42								15,3	14,4	13,4	12,3	42
44								13,5	13,5	12,7	11,5	44
46									12,9	12,1	10,9	46
48									12,3	11,5	10,3	48
50										11	9,7	50
52										10,5	9,1	52
54										10,1	8,6	54
56											8,1	56

\*nach hinten

Teleskopkran 300 t



# Teleskopkran 300 t

# LTM 1300

164

COLONIA  
SPEZIALFAHRZEUGE



	15,5*	15,5	21,1	26	31,5	36,4	42	46,9	52,5	57,4	60	
3	300	200										3
3,5	264	200	200									3,5
4	237	200	200	165								4
4,5	196	192	184	158	125							4,5
5	184	180	168	150	120							5
6	160	157	154	136	111	93						6
7	141	140	137	123	103	87	74					7
8	126	125	122	113	95	81	69	59				8
9	110	110	109	104	88	75	66	56				9
10	98	98	96	96	82	70	62	53	45			10
12	78	78	77	76	71	62	55	48	41,5	35	33	12
14			63	62	62	55	49,5	43,5	38	32,5	31	14
16			53	52	53	49	44,5	39,5	35	30,5	28,8	16
18			44,5	43,5	44,5	43,5	40	36	32	28,5	26,6	18
20				36,5	37,5	38,5	36,5	33	29,5	26,6	24,7	20
22				31	33,5	32,5	33,5	30	27,2	24,9	22,9	22
24					30	28,2	29,3	28	25,2	23,2	21,3	24
26					26,5	24,6	25,6	26	23,5	21,6	19,9	26
28					23,5	21,6	22,6	23,3	22	20,2	18,7	28
30						19	20	20,7	20,6	18,9	17,5	30
32						16,8	17,8	18,5	19,2	17,7	16,5	32
34							15,8	16,5	17,5	16,7	15,6	34
36							14,1	14,8	15,8	15,8	14,7	36
38							12,6	13,3	14,3	14,9	13,9	38
40								12,6	12,9	13,7	13,1	40
42								12	11,7	12,4	12,3	42
44								11,4	10,6	11,3	11,3	44
46									9,6	10,3	10,3	46
48									8,7	9,4	9,4	48
50										8,5	8,5	50
52										7,8	7,8	52
54										7,1	7,1	54
56											6,5	56

\*nach hinten

LTM 1300

Teleskopkran 300 t

COLONIA  
SPEZIALFAHRZEUGE

165



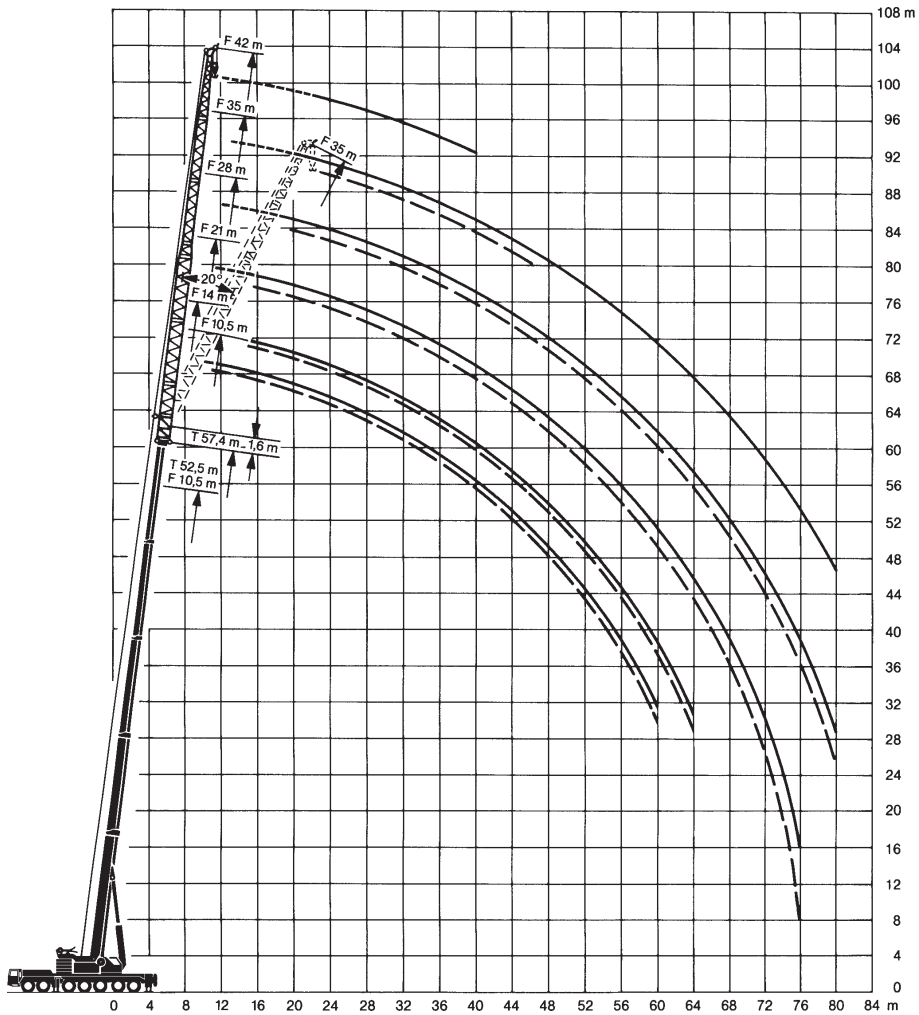
	15.5	21.1	26	31.5	36.4	42	46.9	52.5	57.4	60	
3	200										3
3,5	200	200									3,5
4	200	198	165								4
4,5	189	184	158	125							4,5
5	175	168	150	120							5
6	153	150	136	111	93						6
7	136	133	123	103	87	74					7
8	119	117	113	95	81	69	59				8
9	104	103	102	88	75	66	56				9
10	92	90	89	82	70	62	53	45			10
12	73	71	70	70	62	55	48	41,5	35	33	12
14		58	57	57	55	49,5	43,5	38	32,5	31	14
16		46	45,5	46,5	46	44,5	39,5	35	30,5	28,8	16
18		37,5	37	40	39	39	36	32	28,5	26,6	18
20			30,5	34,5	32,5	33,5	33	29,5	26,6	24,7	20
22			25,8	29,5	27,6	28,7	29,2	27,2	24,9	22,9	22
24				25,6	23,6	24,7	25,4	25,2	23,2	21,3	24
26				22,3	20,4	21,5	22,2	23,1	21,6	19,9	26
28				19,7	17,7	18,7	19,4	20,5	20,2	18,7	28
30					15,7	16,4	17,1	18,2	18,7	17,5	30
32					14,6	14,4	15,9	16,2	16,9	16,5	32
34						12,5	14,9	14,4	15,2	15	34
36						11	14	12,8	13,6	13,6	36
38						9,6	13,3	11,4	12,2	12,2	38
40							12,1	10,1	10,9	10,9	40
42							11	9	9,8	9,8	42
44							10	8	8,8	8,8	44
46								7,1	7,8	7,9	46
48								6,3	7	7	48
50									6,3	6,3	50
52									5,6	5,6	52
54									5	5	54
56										4,4	56

Teleskopkran 300 t





Die Arbeitsbereiche



LTM 1300

Teleskopkran 300 t

COLONIA  
SPEZIALFAHRZEUGE

167



52,5-57,4m



10,5-42m  
0°



9,6x10m



65t



360°



DIN  
75%

	52,5*		57,4*					
	10,5	10,5	14	21	28	35	42	
12	25,2							12
14	23,2	19,7	17,4					14
16	21,8	18,8	16,5	12,9				16
18	20,1	17,8	15,7	12,2	9,7			18
20	18,9	16,8	14,9	11,5	9,1	7,2		20
22	17,8	16	14,1	10,9	8,7	6,8	5,2	22
24	16,9	15,1	13,4	10,4	8,2	6,4	4,9	24
26	16	14,2	12,7	9,8	7,8	6	4,5	26
28	15,2	13,5	12	9,3	7,3	5,6	4,2	28
30	14,2	12,8	11,3	8,8	6,9	5,3	3,9	30
32	13,6	12	10,8	8,4	6,6	5	3,6	32
34	13,2	11,4	10,3	7,9	6,2	4,7	3,4	34
36	12,4	10,9	9,8	7,6	5,9	4,4	3,2	36
38	11,8	10,4	9,3	7,2	5,6	4,1	3,1	38
40	11,3	9,9	8,9	6,9	5,3	3,9	2,9	40
42	10,9	9,4	8,4	6,5	5	3,6	2,9	42
44	10,2	9	8,1	6,2	4,8	3,5		44
46	9,3	8,7	7,7	6	4,6	3,3		46
48	8,4	8,3	7,4	5,7	4,4	3,1		48
50	7,5	7,9	7,1	5,5	4,1	3		50
52	6,7	7,2	6,8	5,2	3,9	2,9		52
54	6	6,5	6,5	5,1	3,8	2,8		54
56	5,4	5,8	6	4,8	3,6	2,6		56
58	4,8	5,2	5,3	4,6	3,5	2,5		58
60	4,2	4,6	4,8	4,4	3,4	2,4		60
64		3,6	3,8	3,9	3,1	2,2		64
68			2,9	3,1	3	2,1		68
72				2,3	2,6	1,9		72
76				1,7	1,9	1,8		76
80					1,3	1,4		80

\*+ 1,6 m Adapter

Teleskopkran 300 t





# Teleskopkran 300 t

LTM 1300

168

COLONIA  
SPEZIALFAHRZEUGE



52,5-57,4m



10,5-35m  
20°



9,6x10m



65t



360°



DIN  
75%

	52,5*		57,4*				
	10,5	10,5	14	21	28	35	
16	17						16
18	16	15					18
20	15,2	14,3	11,9				20
22	14,4	13,7	11,3				22
24	13,7	13,1	10,8	8			24
26	13	12,5	10,3	7,5			26
28	12,4	12	9,8	7,1	5,3		28
30	11,8	11,4	9,4	6,8	5		30
32	11,3	10,8	9	6,5	4,8	3,5	32
34	10,9	10,3	8,6	6,2	4,5	3,3	34
36	10,5	9,9	8,3	5,9	4,3	3,2	36
38	10,1	9,5	8	5,6	4,1	3	38
40	9,8	9,1	7,7	5,4	3,9	2,9	40
42	9,5	8,7	7,4	5,2	3,7	2,8	42
44	9,2	8,4	7,2	5	3,6	2,6	44
46	8,9	8,1	7	4,8	3,4	2,5	46
48	8,6	7,8	6,7	4,6	3,3		48
50	8	7,5	6,5	4,5	3,2		50
52	7,2	7,2	6,3	4,4	3,1		52
54	6,4	6,9	6,1	4,2	3		54
56	5,7	6,1	5,9	4,1	2,9		56
58	5	5,5	5,7	4	2,8		58
60	4,4	4,9	5,1	3,9	2,7		60
64		3,8	4	3,7	2,6		64
68			3	3,5	2,5		68
72				2,7	2,4		72
76				1,8	2,3		76
80					1,6		80

\*+ 1,6 m Adapter



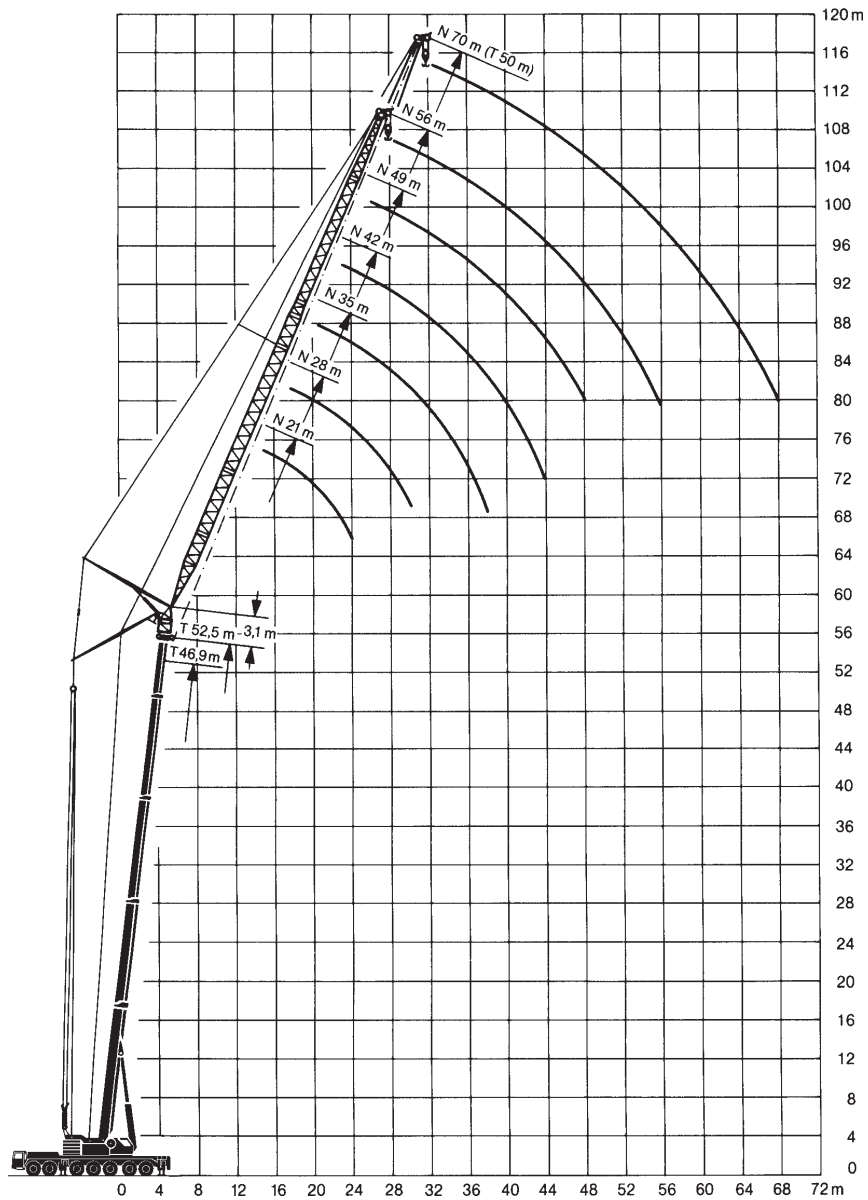
LTM 1300

Teleskopkran 300 t

COLONIA  
SPEZIALFAHRZEUGE

169

Die Arbeitsbereiche



Teleskopkran 300 t





# Teleskopkran 300 t

## LTM 1300

170

COLONIA  
SPEZIALFAHRZEUGE



 m	15,5*									 m
	17,5	21	28	35	42	49	56	63	70	
8	72									8
9	72									9
10	72	62								10
12	71	62	48,5							12
14	66	61	48	35						14
16	58	57	48	35	27,8					16
18		51	47,5	34,5	27,5	20,4				18
20		43,5	43,5	34,5	27,2	20,1	15,9			20
22			39,5	34	26,9	19,8	15,7			22
24			36,5	34	26,6	19,6	15,5	12,5		24
26			30,5	32,5	26,3	19,3	15,2	12,3	9,4	26
28				30,5	26	19,1	15	12,1	9,3	28
30				28,2	25,7	18,8	14,8	12	9,2	30
32				24,9	25,2	18,6	14,6	11,8	9,1	32
34					24,2	18,3	14,4	11,7	9	34
36					22,5	18	14,2	11,5	8,8	36
38					20,5	17,8	13,9	11,4	8,7	38
40					17,6	17,5	13,7	11,2	8,6	40
42						17,2	13,5	11,1	8,5	42
44						17	13,3	10,9	8,4	44
46							13	10,7	8,3	46
48							12,8	10,5	8,1	48
50							12,6	10,3	8	50
52							12,4	10,2	7,9	52
54								10	7,8	54
56								9,8	7,7	56
58								9,7	7,6	58
60								9,5	7,4	60
64									7,2	64

\* + 3,1 m Adapter

**LTM 1300** | **Teleskopkran 300 t**

**COLONIA**  
SPEZIALFAHRZEUGE

171



26m 83°	26*								
	21	28	35	42	49	56	63	70	
10	43								10
12	42,5	34,5							12
14	42,5	34	25,8						14
16	42	34	25,6						16
18	41,5	33,5	25,4	20,6					18
20	41	33,5	25,3	20,4	15,5				20
22	40	33	25,2	20,3	15,4	12			22
24		33	25	20,2	15,3	11,9			24
26		32,5	24,8	20	15,2	11,8	9,6		26
28		29,6	24,7	19,9	15,1	11,7	9,6	7,2	28
30			24,5	19,7	15	11,6	9,5	7,2	30
32			24,4	19,6	14,8	11,5	9,4	7,1	32
34			24,2	19,5	14,7	11,4	9,4	7	34
36				19,3	14,6	11,3	9,3	7	36
38				19,2	14,5	11,2	9,2	6,9	38
40				19,1	14,4	11,1	9,1	6,8	40
42					14,3	11,1	9,1	6,8	42
44					14,2	11	9	6,7	44
46					14,1	11	9	6,7	46
48					14	10,9	8,9	6,6	48
50						10,9	8,9	6,6	50
52						10,8	8,8	6,5	52
54							8,8	6,5	54
56							8,7	6,4	56
58							8,7	6,3	58
60							8,6	6,2	60
64								6,1	64
68								6	68

\* + 3,1 m Adapter

Teleskopkran 300 t



# Teleskopkran 300 t

## LTM 1300

172

COLONIA  
SPEZIALFAHRZEUGE



 m	36,4*								 m
	21	28	35	42	49	56	63	70	
12	28								12
14	27,6	22,5							14
16	27,2	22,2							16
18	26,8	22	17						18
20	26,4	21,7	16,8	13,7					20
22	26	21,5	16,6	13,6	10,5				22
24		21,2	16,4	13,4	10,4	8,2			24
26		21	16,2	13,2	10,2	8,1			26
28		20,8	16	13,1	10,1	8	6,4		28
30			15,9	13	10	8	6,3	4,7	30
32			15,7	12,8	9,9	7,9	6,2	4,6	32
34			15,6	12,7	9,8	7,8	6,1	4,6	34
36			15,5	12,5	9,7	7,8	6,1	4,5	36
38				12,4	9,6	7,7	6	4,4	38
40				12,2	9,5	7,6	5,9	4,4	40
42					9,4	7,5	5,9	4,4	42
44					9,2	7,4	5,8	4,3	44
46					9,1	7,4	5,7	4,2	46
48					9	7,3	5,6	4,1	48
50						7,3	5,6	4,1	50
52						7,2	5,5	4	52
54						7,1	5,4	4	54
56						7	5,3	3,9	56
58							5,3	3,9	58
60							5,2	3,8	60
64								3,6	64
68								3,5	68

\* + 3,1 m Adapter

LTM 1300

Teleskopkran 300 t

COLONIA  
SPEZIALFAHRZEUGE

173



 m 83°	46,9*								 m
	21	28	35	42	49	56	63	70	
14	17,5								14
16	17,3	14							16
18	17,1	13,8							18
20	16,9	13,7	10,5						20
22	16,7	13,5	10,4	8,5					22
24	16,5	13,4	10,3	8,4	6,5				24
26		13,2	10,2	8,3	6,4	4,7			26
28		13,1	10,1	8,2	6,3	4,7	3,5		28
30		13	10	8,1	6,2	4,6	3,5		30
32			9,8	8	6,1	4,6	3,5	2,4	32
34			9,7	7,9	6	4,5	3,4	2,4	34
36			9,6	7,8	5,9	4,5	3,4	2,3	36
38			9,5	7,7	5,8	4,4	3,3	2,3	38
40				7,6	5,7	4,3	3,3	2,2	40
42				7,6	5,7	4,3	3,3	2,2	42
44				7,5	5,6	4,2	3,2	2,1	44
46					5,6	4,2	3,2	2,1	46
48					5,5	4,1	3,1	2	48
50						4,1	3,1	2	50
52							4	3	52
54							4	3	54
56							3,9	3	56
58								2,9	58
60								2,9	60
64								2,8	64
68								1,7	68

\* + 3,1 m Adapter

Teleskopkran 300 t





# Teleskopkran 300 t

# LTM 1300

174

COLONIA  
SPEZIALFAHRZEUGE



m	52,5*						m
	21	28	35	42	49	56	
14	12,5						14
16	12,4	9,7					16
18	12,3	9,6					18
20	12,2	9,6	7				20
22	12,1	9,5	6,9	5,2			22
24	12	9,4	6,9	5,1	3,5		24
26		9,4	6,8	5,1	3,5		26
28		9,3	6,8	5	3,4	2,3	28
30		9,2	6,7	5	3,4	2,3	30
32			6,7	4,9	3,3	2,2	32
34			6,6	4,9	3,3	2,2	34
36			6,5	4,8	3,2	2,2	36
38			6,5	4,8	3,2	2,1	38
40				4,7	3,1	2,1	40
42				4,7	3,1	2,1	42
44				4,7	3,1	2,1	44
46					3	2	46
48					3	2	48
50						2	50
52						2	52
54						2	54
56						2	56

\* + 3,1 m Adapter

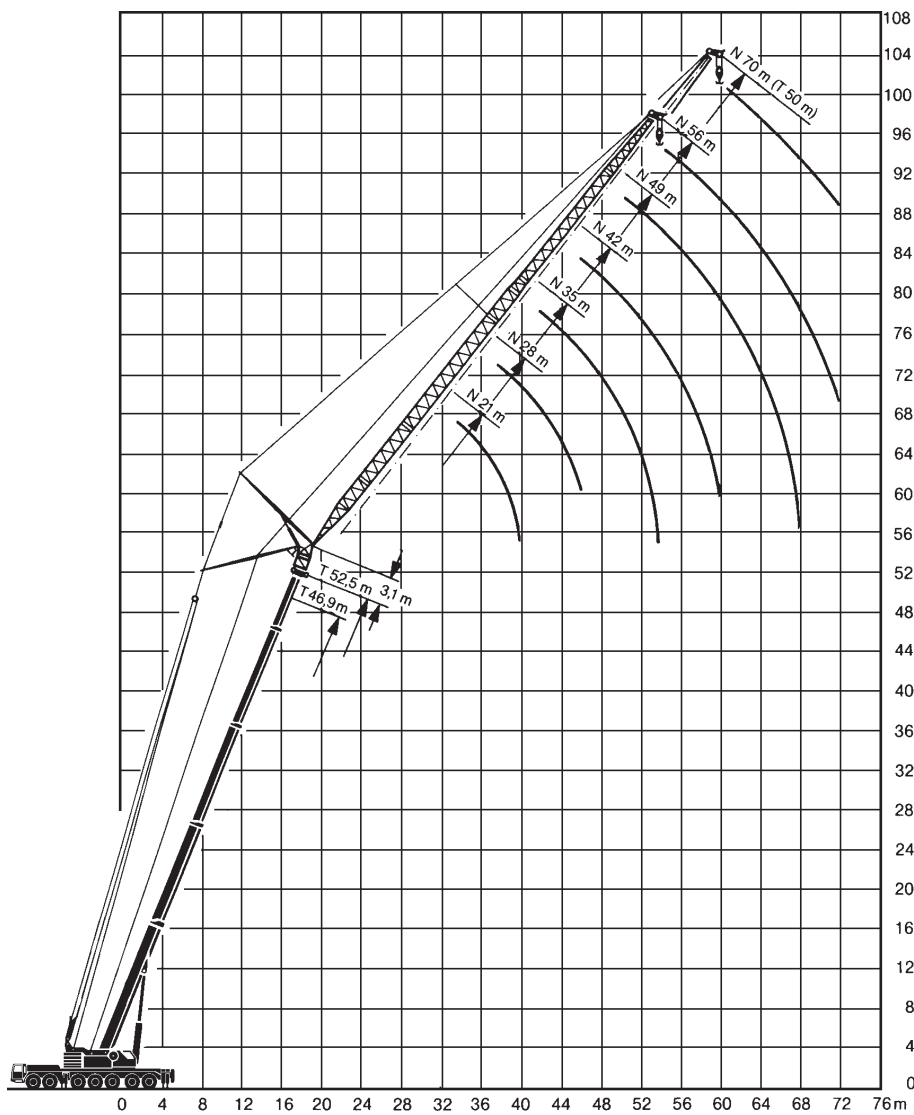
LTM 1300

Teleskopkran 300 t

COLONIA  
SPEZIALFAHRZEUGE

175

Die Arbeitsbereiche



Teleskopkran 300 t





# Teleskopkran 300 t

## LTM 1300

176

COLONIA  
SPEZIALFAHRZEUGE



 m 	15,5*									 m 
	17,5	21	28	35	42	49	56	63	70	
18	51									18
20	49,5	46								20
22	48	45								22
24		43,5	38,5							24
26		40,5	37,5							26
28			36,5	31,5						28
30			33,5	30,5						30
32			31,5	29,5	24					32
34				28,3	23,5					34
36				26,2	23	18,4				36
38				25,1	22,5	18,2				38
40				20,7	22	18	14,4			40
42					21	17,8	14,2			42
44					20,4	17,6	14	11,2		44
46					19,1	17,4	13,8	11		46
48						17,2	13,6	10,9	8,2	48
50						16,3	13,4	10,8	8,1	50
52						15,9	13,2	10,6	8	52
54						13,5	13,1	10,4	7,8	54
56							12,9	10,3	7,7	56
58							12,7	10,2	7,6	58
60							12,6	10	7,5	60
64								9,7	7,3	64
68								8,9	7	68
72									6,8	72

\* + 3,1 m Adapter





LTM 1300

Teleskopkran 300 t

COLONIA  
SPEZIALFAHRZEUGE

177



 m ↙	26*								↘ m 
	21	28	35	42	49	56	63	70	
24	36,5								24
26	35,5								26
28	34	29,8							28
30	31,5	29,2							30
32		28,6	24,4						32
34		26,6	24,1						34
36		24,9	23,9	19,2					36
38			22,9	19					38
40			21,6	18,8	14,4				40
42			20,3	18,6	14,3				42
44			19,2	18,5	14,2	11			44
46				17,8	14,1	10,9			46
48				16,9	14	10,8	8,6		48
50				16	13,9	10,7	8,5		50
52					13,8	10,6	8,4	6,4	52
54					13,7	10,5	8,3	6,3	54
56					13,4	10,4	8,2	6,2	56
58					12,7	10,3	8,1	6,2	58
60						10,2	8	6,1	60
64						10	7,8	6	64
68							7,7	5,8	68
72							7,6	5,7	72
76								5,6	76

\* + 3,1 m Adapter

Teleskopkran 300 t





# Teleskopkran 300 t

# LTM 1300

178

COLONIA  
SPEZIALFAHRZEUGE

--	--	--	--	--	--

	36,4*								
	21	28	35	42	49	56	63	70	
28	22								28
30	21,3								30
32	20,6	18,5							32
34	20	18							34
36		17,5	15,7						36
38		17	15,4						38
40		16,5	15,1	12,4					40
42			14,8	12,2					42
44			14,4	12	9,6				44
46			14,1	11,8	9,5				46
48			13,8	11,5	9,4	7,5			48
50				11,2	9,3	7,4			50
52				11	9,1	7,3	5,8		52
54				10,8	9	7,3	5,7		54
56					8,9	7,2	5,6		56
58					8,8	7,1	5,6	4	58
60					8,6	7	5,5	3,9	60
64						6,9	5,4	3,8	64
68						6,8	5,2	3,7	68
72							5,1	3,6	72
76							5	3,5	76
80								3,4	80

\* + 3,1 m Adapter

**LTM 1300** | **Teleskopkran 300 t**

**COLONIA**  
SPEZIALFAHRZEUGE

179



↙ m	46,9*								↘ m
	21	28	35	42	49	56	63	70	
32	12								32
34	11,8								34
36	11,5	9,7							36
38	11,2	9,6							38
40		9,4	8						40
42		9,2	7,8						42
44		9	7,7	6,4					44
46			7,5	6,2					46
48			7,4	6	5				48
50			7,2	5,9	4,8				50
52			7	5,8	4,7	3,4			52
54				5,6	4,6	3,3			54
56				5,4	4,4	3,2	2,3		56
58				5,3	4,3	3,1	2,2		58
60					4,1	3	2,1	1,3	60
64					3,9	2,8	2	1,2	64
68						2,6	1,8	1,1	68
72						2,4	1,7	1	72
76							1,6		76
80							1,4		80

\* + 3,1 m Adapter

Teleskopkran 300 t



# Teleskopkran 300 t

## LTM 1300

180

COLONIA  
SPEZIALFAHRZEUGE



m	52,5*						m
	21	28	35	42	49	56	
34	8,6						34
36	8,3						36
38	8,1	6,8					38
40	8	6,6					40
42		6,4	5,2				42
44		6,3	5				44
46		6,2	4,9	3,8			46
48			4,8	3,7			48
50			4,6	3,6	2,5		50
52			4,5	3,5	2,4		52
54			4,4	3,4	2,4	1,6	54
56				3,3	2,3	1,5	56
58				3,2	2,3	1,5	58
60				3,1	2,2	1,4	60
64					2,1	1,4	64
68					2	1,3	68
72						1,2	72

\* + 3,1 m Adapter



LTM 1300

Teleskopkran 300 t

COLONIA  
SPEZIALFAHRZEUGE

181



 m 68°	15,5*									 m
	17,5	21	28	35	42	49	56	63	70	
18	51									18
20	48,5	46								20
22	43	43								22
24		38,5	38							24
26		34,5	34,5							26
28			31	31						28
30			28,6	28,3						30
32			26,4	26,1	24					32
34				24,2	23,5					34
36				22,5	22,3	18,4				36
38				21	20,8	18,2				38
40				19,6	19,5	18	14,4			40
42					18,3	17,8	14,2			42
44					17,2	17,1	14	11,2		44
46					16,2	16,1	13,8	11		46
48						15,2	13,6	10,9	8,2	48
50						14,4	13,4	10,8	8,1	50
52						13,7	13,2	10,6	8	52
54						13	12,6	10,4	7,8	54
56							12	10,3	7,7	56
58							11,4	10,2	7,6	58
60							10,9	10	7,5	60
64								9,6	7,3	64
68								8,8	7	68
72									6,8	72

\* + 3,1 m Adapter

Teleskopkran 300 t





# Teleskopkran 300 t

# LTM 1300

182

COLONIA  
SPEZIALFAHRZEUGE

26m 68°	21-70m	9,6x10m	65t	360°	DIN 75%
------------	--------	---------	-----	------	------------

m	26*								m
	21	28	35	42	49	56	63	70	
24	34								24
26	31								26
28	28,1	27,7							28
30	25,7	25,4							30
32		23,4	23,1						32
34		21,6	21,4						34
36		20,1	19,9	19,2					36
38			18,5	18,3					38
40			17,3	17,1	14,4				40
42			16,3	16,1	14,3				42
44			15,3	15,1	14,2	11			44
46				14,3	13,8	10,9			46
48				13,5	13,1	10,8	8,6		48
50				12,7	12,4	10,7	8,5		50
52					11,7	10,6	8,4	6,4	52
54					11,1	10,4	8,3	6,3	54
56					10,6	9,8	8,2	6,2	56
58					10,1	9,3	8,1	6,2	58
60						8,9	8	6,1	60
64							8,1	7,5	64
68								6,8	68
72								6,2	72
76								5	76

\* + 3,1 m Adapter

**LTM 1300** | **Teleskopkran 300 t**

**COLONIA**  
SPEZIALFAHRZEUGE

183



 m	<b>36,4*</b>								 m
	21	28	35	42	49	56	63	70	
28	22								28
30	21,3								30
32	20,6	18,5							32
34	20	18							34
36		17,5	15,7						36
38		17	15,4						38
40		16,1	15,1	12,4					40
42			14,5	12,2					42
44			13,6	12	9,6				44
46			12,8	11,8	9,5				46
48			12,1	11,5	9,4	7,5			48
50				10,8	9,3	7,4			50
52				10,3	9,1	7,3	5,8		52
54				9,7	9	7,3	5,7		54
56					8,6	7,2	5,6		56
58					8,2	7,1	5,6	4	58
60					7,8	7	5,5	3,9	60
64						6,3	5,4	3,8	64
68						5,7	5	3,7	68
72							4,5	3,6	72
76							4	3,2	76
80								2,9	80

\* + 3,1 m Adapter

Teleskopkran 300 t



# Teleskopkran 300 t

# LTM 1300

184

COLONIA  
SPEZIALFAHRZEUGE



 m	46,9*								 m
	21	28	35	42	49	56	63	70	
32	12								32
34	11,8								34
36	11,5	9,7							36
38	11,2	9,6							38
40		9,4	8						40
42		9,2	7,8						42
44		9	7,7	6,4					44
46			7,5	6,2					46
48			7,4	6	5				48
50			7,2	5,9	4,8				50
52			7	5,8	4,7	3,4			52
54				5,6	4,6	3,3			54
56				5,4	4,4	3,2	2,3		56
58				5,3	4,3	3,1	2,2		58
60					4,1	3	2,1	1,3	60
64					3,9	2,8	2	1,2	64
68						2,6	1,8	1,1	68
72						2,4	1,7	1	72
76							1,6		76
80							1,4		80

\* + 3,1 m Adapter



**LTM 1300** | **Teleskopkran 300 t**

**COLONIA**  
SPEZIALFAHRZEUGE

185



m	52,5*						m
	21	28	35	42	49	56	
34	8,6						34
36	8,3						36
38	8,1	6,8					38
40	8	6,6					40
42		6,4	5,2				42
44		6,3	5				44
46		6,2	4,9	3,8			46
48			4,8	3,7			48
50			4,6	3,6	2,5		50
52			4,5	3,5	2,4		52
54			4,4	3,4	2,4	1,6	54
56				3,3	2,3	1,5	56
58				3,2	2,3	1,5	58
60				3,1	2,2	1,4	60
64					2,1	1,4	64
68					2	1,3	68
72						1,2	72

\* + 3,1 m Adapter

